

## 南臺學校財團法人南臺科技大學 函

地址：710301 臺南市永康區南台街  
一號

承辦人：李佳穎

電話：(06)2533131分機3551

電子信箱：mark0207@stust.edu.tw

受文者：國立雲林科技大學

發文日期：中華民國114年8月7日

發文字號：南科大機字第1140009929號

速別：普通件

密等及解密條件或保密期限：

附件：如文

主旨：本校機械工程系舉辦「第三屆南臺風力盃-綠電創能創意淨零實作競賽」，報名日期至114年10月26日，敬請公告周知並鼓勵貴校學生踴躍報名參加，請查照。

說明：

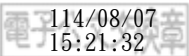
- 一、旨揭競賽將於114年11月29日(星期六)辦理。
- 二、競賽實測地點：本校K005風洞、簡報地點：本校H2創業空間。
- 三、競賽主題：具創新性與產業應用性之綠電創能發電系統，分為：
  - (一)「葉片組」小型水平軸風力機葉片系統設計。
  - (二)「葉片組」小型垂直軸風力機葉片系統設計。
  - (三)「系統組」小型水平軸風力機葉片與發電機系統設計。
  - (四)「系統組」小型垂直軸風力機葉片與發電機系統設計。
    - 1、\*葉片組之發電機由大會提供，葉片需按照參賽項目之尺寸進行設計，以確保順利對接，請參閱附件4：發電機尺寸。
    - 2、\*\*系統組需自備發電機並整合系統，參賽者必須注



意風洞進出之尺寸，風洞規格請參閱競賽辦法說明書之九、注意事項。

- 四、參賽資格：全國大專院校之大學部及研究所碩博士在學學生。
- 五、報名方式：即日起至114年10月26日(星期日)止，以E-mail方式報名，請備妥「報名資料」(附件一至附件三、附件五)，於收件截止日前寄至ma7c0204@stust.edu.tw，始完成報名。
- 六、報名資訊網址：[https://my.stust.edu.tw/board.php?courseID=57478&f=news\\_show&newsID=3460192](https://my.stust.edu.tw/board.php?courseID=57478&f=news_show&newsID=3460192)。
- 七、附件網址：<https://gofile.me/7nqQ9/ixw0qlRJa>。

正本：各公私立大專校院

副本：114/08/07  
15:21:32

【附件一】

2025 第三屆全國大專風力盃-淨零創新設計實作競賽

參賽報名表

參賽項目	葉片組	<input type="checkbox"/> 大專組風能-水平軸 <input type="checkbox"/> 大專組風能-垂直軸	
	系統組	<input type="checkbox"/> 大專組風能-水平軸 <input type="checkbox"/> 大專組風能-垂直軸	
學校			
系所			
隊名			
作品題目			
指導教師		職稱	
		E-mail	
		職稱	
		E-mail	
隊長		聯絡手機	
E-mail			
聯絡地址			
隊員姓名	手機	擔任競賽負責內容	
備註			
注意事項	項目	葉片組與系統組	
	報名日期	114 年 10 月 26 日 (星期日) 截止	
	報名資格	歡迎各校大學與研究所同學組隊參加	
	構想書繳交 (電子檔)	114 年 10 月 26 日 (星期日) 前	
	初審入圍決賽公告日期	114 年 11 月 07 日 (星期三)	
	決賽日期	114 年 11 月 29 日 (星期六)	

【附件二】

2025 第三屆全國大專風力盃-淨零創新設計實作競賽構想書			
參賽項目	葉片組	<input type="checkbox"/> 大專組風能-水平軸 <input type="checkbox"/> 大專組風能-垂直軸	
	系統組	<input type="checkbox"/> 大專組風能-水平軸 <input type="checkbox"/> 大專組風能-垂直軸	
作品題目			
比賽編號 (主辦單位填寫)			
參賽隊員			
隊名			
指導教師			
隊長		E-mail	
內容  (送件繳出時，請刪除這  一列表格)	<p>構想書內容至多 10 頁為限， 不包含第一頁資料表格與最後參考文獻， 內容不能寫出學校、系級跟團隊名字等影響 評分之相關名稱。</p> <p>構想書需包含以下內容，可自行擴充。</p> <p><b>摘要：</b></p> <p><b>設計概念敘述：</b></p> <ol style="list-style-type: none"> <li>1. 文獻回顧</li> <li>2. 創新點 (若參考請附錄參考網址或文獻)</li> </ol> <p><b>模型作動與設計原理：</b></p> <ol style="list-style-type: none"> <li>1. 模型尺寸圖</li> <li>2. 設計細節圖</li> <li>3. 作動原理解說或作動流程</li> </ol> <p><b>模型評估與分析：</b></p> <ol style="list-style-type: none"> <li>1. 輸出性能 (瓦數、效率等等)</li> <li>2. 環境評估、與優劣點分析</li> <li>3. 理論估算</li> </ol> <p><b>參考文獻</b></p>		

比賽編號	
------	--

(主辦單位填寫)

2025 第三屆全國大專風力盃-淨零創新設計實作競賽構想書

【附件三】

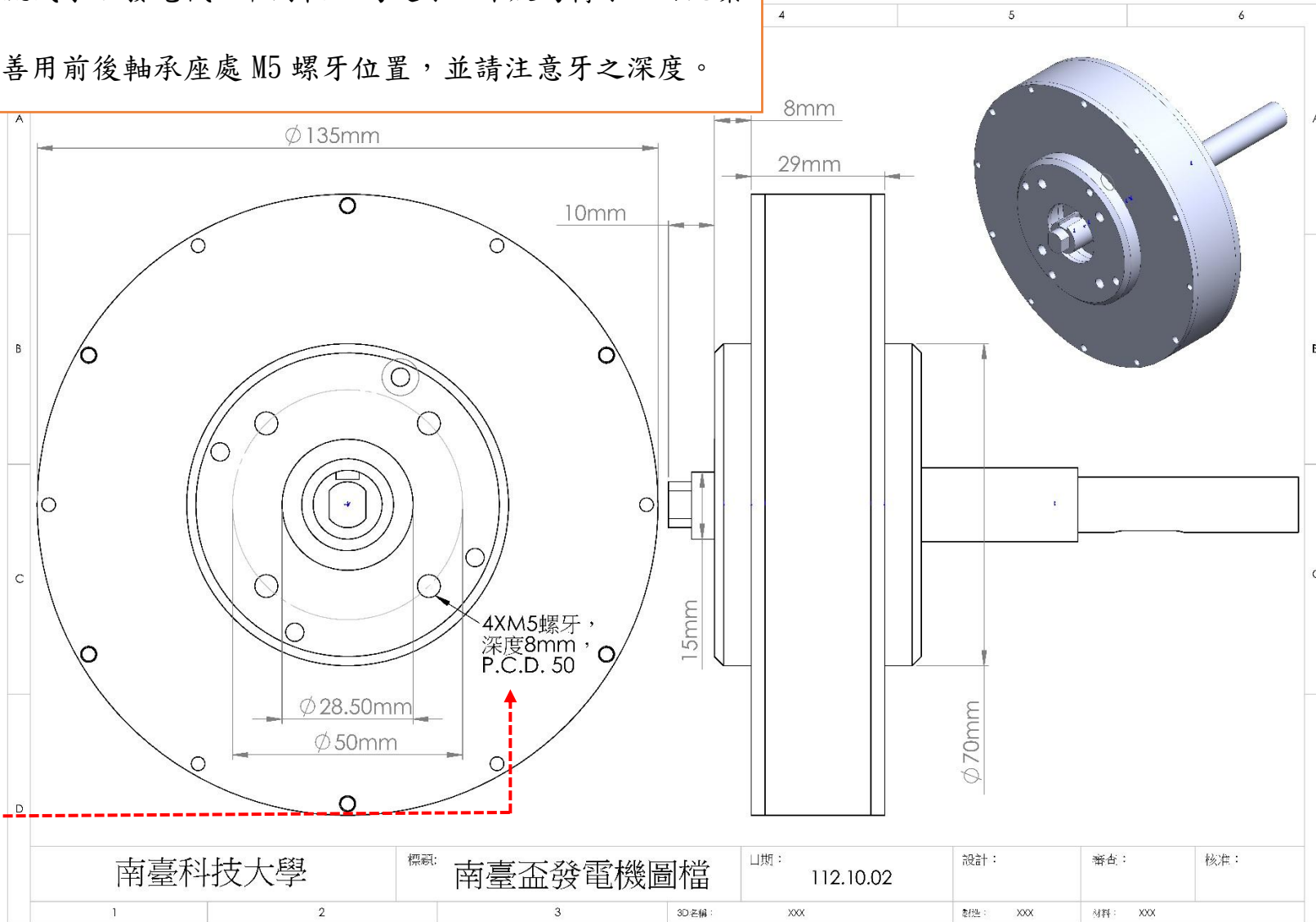
2025 第三屆全國大專風力盃-淨零創新設計實作競賽

參賽隊員資料表

隊名			
作品題目			
隊長		聯絡手機	
E-mail			
隊員姓名	手機	隊員姓名	手機
學生證正面影本黏貼處		學生證背面影本黏貼處	
學生證正面影本黏貼處		學生證背面影本黏貼處	
學生證正面影本黏貼處		學生證背面影本黏貼處	
學生證正面影本黏貼處		學生證背面影本黏貼處	

# 2025 第三屆全國大專風力盃-淨零創新設計實作競賽-發電機圖檔

發電機為外轉軸流式永磁發電機，中間軸心為定子，外殼為轉子，因此葉片固定方式，請善用前後軸承座處 M5 螺牙位置，並請注意牙之深度。



表一：外轉軸流式永磁發電機實測數據(負載為 5V 情況下)

轉速 (RPM)	功率 (W)
59	0
119	0
179	0.02
209	0.66
239	3.36
268	6.63
298	9.79
327	13.15
357	16.52
386	19.83

# 藏碳蘊風

## 2025 第三屆全國大專風力盃-淨零創新設計實作競賽 競賽辦法說明書

指導單位：教育部

主辦單位：南臺科技大學機械工程系

合作單位：國科會科普活動、南臺科技大學智慧微電網產業人才及技術培育基地

競賽日期：中華民國114年11月29日星期六

中華民國一十四年七月二十八日

## 『 緣由 』

近年來氣候異常，極端氣候於世界各地造成極大之傷害，各國政府紛紛提出2050年達到淨零碳排為目標，因此多類型之再生能源電廠發電，以及小型綠電創能微電網之應用，將是短時間最快達到且看到淨零減碳之目標，然而電廠之運維保養時程，長達20~30年之久，因此為確保有穩定及高品質電力供應，以及不斷電之風險疑慮，民眾對於自主可承擔之能源意識逐年高漲，小型再生能源DIY發電系統皆能有效避免突然停電之風險，電廠營運則是朝向科學化、智慧化、自動化、無人化及數位化之技術發展，相關人力職缺及人才需求隨之飆漲。本計畫之競賽目標為接軌產業界人力需求，其人才培育之過程將往綠電創能減碳、智創整合數位及節能產創應用來執行，同時透過小型能源之競賽來激勵同學設計綠電創能淨零實作創意發想。

# 一、競賽主題

具創新性與產業應用性之綠電創能發電系統，競賽分為

- 系統組(需自備發電機並整合系統):參賽者必須注意風洞進出之尺寸(視九、注意事項)
  - (一)小型水平軸風力機葉片與系統設計
  - (二)小型垂直軸風力機葉片與系統設計
- 葉片組(發電機由大會提供，視附件四：發電機尺寸):
  - (三)小型水平軸風力機葉片設計
  - (四)小型垂直軸風力機葉片設計

# 二、參賽資格

全國大專院校之大學部及研究所碩博士在學學生。

# 三、競賽時程

報名時間：即日起至 114 年 10 月 26 日(星期日)止

概念書收件時間：：即日起至 114 年 10 月 26 日(星期日)止

初評結果公告時間：於 114 年 11 月 07 日(星期三)公告晉級決賽名單。

決選系統測試時間：於 114 年 11 月 15 日(星期六)於南臺科大K005風洞進行測試。

決選實測時間：於 114 年 11 月 29 日(星期六)南臺科大K005風洞實測。

決賽簡報暨頒獎典禮：於 114 年 11 月 29 日(星期六)南臺科大H2創業空間舉行。

## 四、報名辦法

- 團隊組成：每一團隊組成為學生，最多四人為原則，指導教授(老師)為1~2人，成員可以跨校跨系組隊。
  - 報名方式：以E-mail方式報名，備妥「報名資料」(附件一至附件三、附件五)，於收件截止日前寄至ma7c0204@stust.edu.tw，機械工程系新工程助理李佳穎，電子信件名稱請註明：『2025 第三屆全國大專風力盃-淨零創新設計實作競賽\_隊名\_題目』。
  - 「報名資料及附件一至五」索取方式：
    1. 下載網址：<https://gofile.me/7nqQ9/ixw0q1RJa>
    2. 計畫網頁：  
[https://my.stust.edu.tw/board.php?courseID=57478&f=news\\_show&newsID=3460192](https://my.stust.edu.tw/board.php?courseID=57478&f=news_show&newsID=3460192)
    3. 洽南臺科大機械工程系新工程計畫李佳穎助理索取 ([ma7c0204@stust.edu.tw](mailto:ma7c0204@stust.edu.tw)，06-2533131#3551)。
- 報名費用：無。

## 五、初選

- 收件：請各參賽團隊於收件截止日（114年10月26日）前完成【附件一】參賽報名表、【附件二】競賽作品概念構想書、【附件三】學生證證明單、【附件五】無侵權聲明書。將其電子檔（必須為pdf檔格式），於收件截止日前e-mail：[ma7c0204@stust.edu.tw](mailto:ma7c0204@stust.edu.tw)
- 競賽構想書內容，不得出現校名、實驗室、學生姓名及指導教授，任何有關聯性之名稱
- 初評結果公告：通過初評之入選名單將於114年11月07日，由競賽網址公告，並同時以e-mail方式通知入選團隊之。

## 六、決賽

- 實測日期：114年11月 29 日（星期六）舉行。
- 簡報日期：114年11月 29 日（星期六）舉行。
- 實測地點：南臺科技大學機械工程系，K棟K005風洞進行測試
- 簡報地點：南臺科技大學H2創業空間。
- 經初評通過者，請進行口頭簡報（PPT）、模型展示實作成果，接受評選。
- 決賽當日抽籤口頭簡報者及問與答回覆者，所有參與競賽隊員須全部列席。

### 決選實測時間當日規劃：（詳細議程以決選公告為主）

口頭報告		風洞實測	
時間	議程	時間	議程
08：30-09：00	水平軸報到	8：00-8：30	垂直軸報到
09：00-12：00	水平軸口頭報告	8：30-12：00	垂直軸實測
<b>水平軸垂直軸交換場地</b>			
12：00-13：00	中午休息	12：00-13：00	中午休息
13：00-13：15	垂直軸報到	13：00-13：15	水平軸報到
13：20-16：30	垂直軸口頭報告	13：20-16：30	水平軸實測
16：50-17：15	休息時間		
17：15-17：45	頒獎暨閉幕式		

\*主辦方保有最終更改權力

## 七、評選方式

評選重點及配分權種比例：

初選：

水平軸、垂直軸（系統組葉片組同理）：

項目	內容	百分比
創意性	設計內容是否新穎	30%
可行性	創意理念是否可實際應用，具備效能提升	30%
初期設計	設計細節完整度	20%
合理性	設計是否符合理論邏輯	20%

決賽：

水平軸、垂直軸（系統組葉片組同理）：

項目	內容	百分比
能源轉換效率	裝置行為與設計理念是否符合	50%
	現場測試實際累積發電量	
	裝置尺寸與能源轉換效率	
書面報告與口頭報告	理論闡述與解釋的完整性	50%

- 評選方式：由執行單位聘請產學界學者專家若干人組成評選委員會評選，依各評選要點評計，若分數相同，由委員會評議名次。
- 決賽當日所有隊伍之隊員皆得出席當日決賽，如未出席者不予核發獎狀。
- 實作作品試驗時，指導教師請勿進入測試場地進行指導。

## 八、獎勵

第一名：12,000 新台幣

第二名：8,000 新台幣

第三名：5,000 新台幣

佳作乙名：2,000 新台幣

\*視初選組數及審核結果，主辦方決定最終各組名次與獎項金額

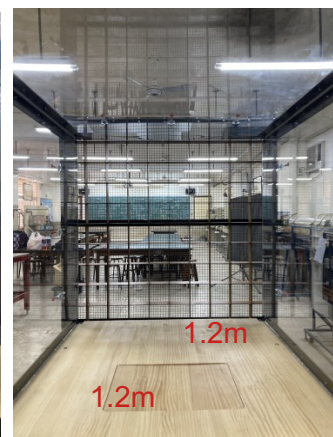
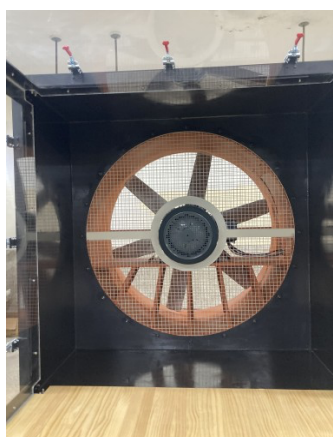
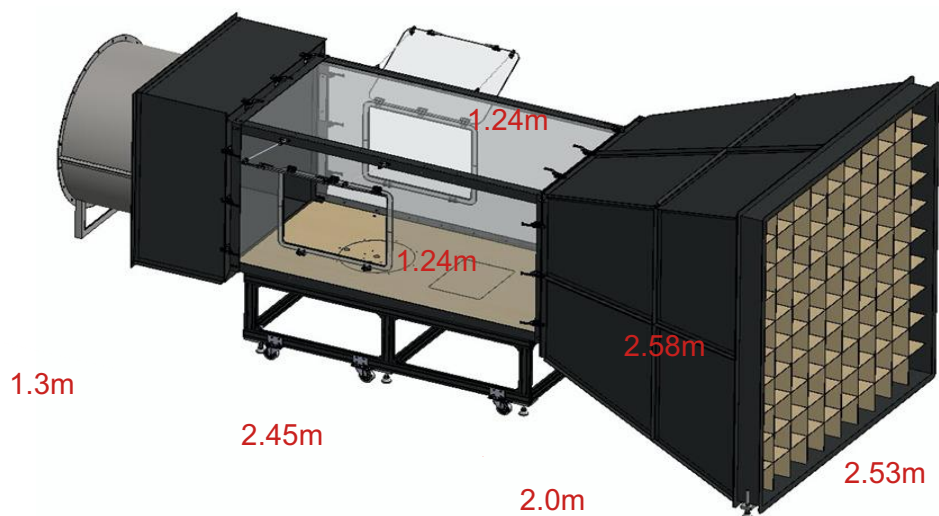
\*\*請留意計畫網站

[https://my.stust.edu.tw/board.php?courseID=57478&f=news\\_show&newsID=3460192](https://my.stust.edu.tw/board.php?courseID=57478&f=news_show&newsID=3460192)

## 九、注意事項

- 葉片組及系統組之尺寸大小不能超過70cm X 70 cm X 70 cm
- 風洞設備，試驗段規格為寬1.2m X高 1.2m

### 風洞整體尺寸

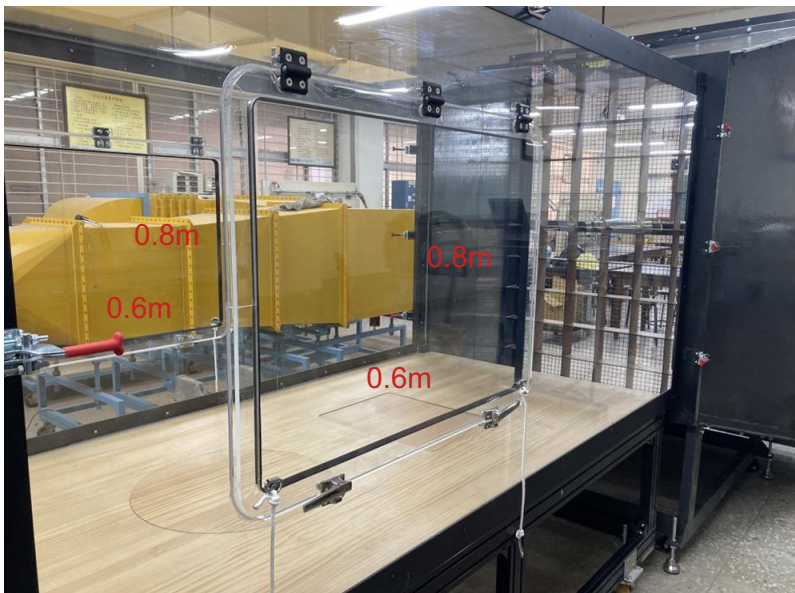


試驗段：管內總長2.4m · 管內高1.2m · 管內寬1.2m

#系統組：需注意洞口尺寸

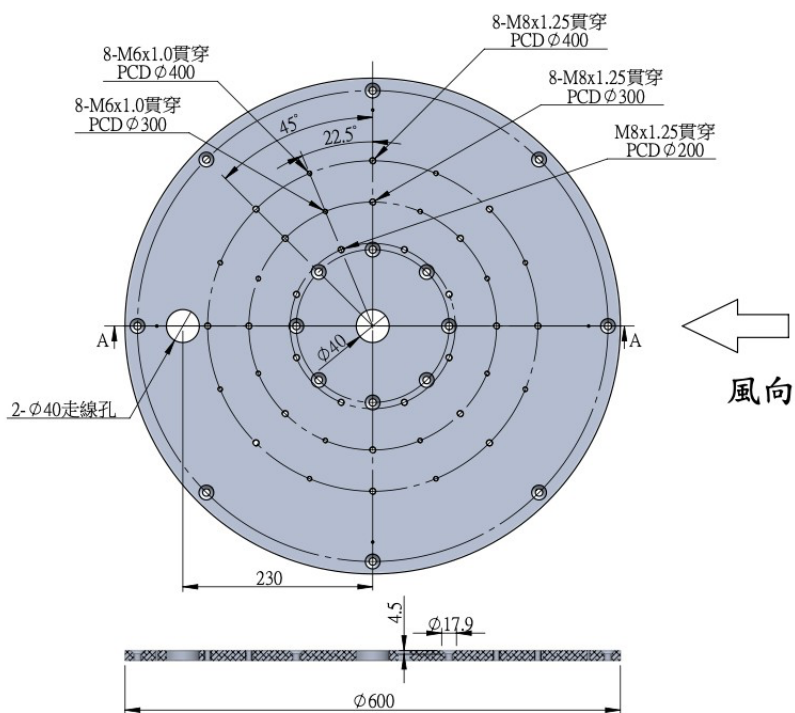
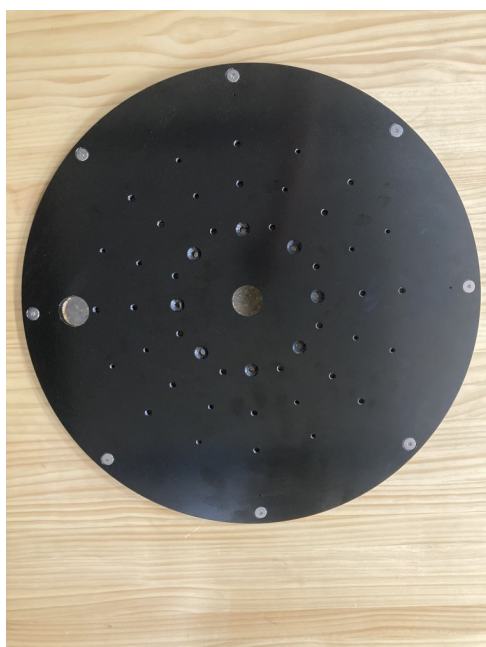


活動窗上拉式掀起



兩側各一組活動窗, 寬0.8mX高0.6m

#系統組：需注意塔架鎖固位置



- 葉片組之發電機由主辦單位提供，參賽隊伍依照參賽項目之尺寸進行對接之設計，其圖檔如附件四

## 十、附件

附件一：參賽報名表

附件二：競賽構想書

附件三：隊員資格表

附件四：發電機對接圖檔

附件五：無侵權聲明書

## 2025 第三屆全國大專風力盃-淨零創新設計實作競賽

### 無侵權切結書

立切結書人 \_\_\_\_\_ (代表人)茲參加「2025 第三屆全國大專風力盃-淨零創新設計實作競賽」，作品名稱：

無任何侵害他人之專利與著作財產權法、抄襲他人作品或他人代勞之情事等，並依此切結下列事項：

- 一、立切結書人與其參賽作品確實符合本競賽參賽資格及相關參賽條文規定。
- 二、參賽作品無抄襲他人作品或他人代勞之情事，若經人檢舉或告發且有具體事實者，取消其參賽資格及撤銷獲得之獎項，並追回獎金、獎狀及獎盃。
- 三、立切結書人如提供不實資料或有違反上開情事之情形，經被舉發查獲將立即喪失本競賽參賽資格，主辦單位並立即沒收存封相關參賽作品資料，以為未來相關侵權法律訴訟之佐證。侵權並已獲獎者之立切結書人，並應將獲得之所有獎項與獎金款項全數繳還競賽主辦單位。

此致

南臺科技大學 機械工程系

立切結書人： \_\_\_\_\_

(須全體成員、指導老師簽章)

中華民國 1 1 4 年            月            日